



ZN

Zawór wentylacyjny nawiewny

Przeznaczenie:

Zawory wentylacyjne ZN, ZW są przeznaczone do zastosowania w instalacjach wentylacyjnych - nisko i średniociśnieniowych.

Dzięki możliwości regulacji powierzchni czynnej zaworu możliwe jest dokładne ustalenie przepływu powietrza.

Opis produktu

Zawory wentylacyjne nawiewne ZN oraz wywiewne ZW wykonane są ze stali lakierowanej proszkowo na kolor biały RAL9003. Na zamówienie możliwe jest lakierowanie na inny kolor RAL. Zawory posiadają płynną regulację nawiewanego powietrza za pomocą obrotowego talerza środkowego. Dzięki temu istnieje możliwość zwiększenia lub zmniejszenia powierzchni czynnej zaworu a tym samym dokładne wyregulowanie parametrów pracy zaworu. Po zakończeniu regulacji talerz zaworu jest blokowany w wybranej pozycji poprzez dokręcenie nakrętki kontrolującej.

Wykonanie

Zawory wentylacyjne standardowo wykonane są ze stali malowanej proszkowo na kolor RAL9003. Na zamówienie możliwe jest lakierowanie na dowolny kolor RAL.

Montaż

Montaż zaworów odbywa się za pomocą kołnierza montażowego, który montowany jest na wkręty do przewodów wentylacyjnych bądź przegród budowlanych. Następnie w kołnierz wkręcany jest zawór.

Cechy produktu

- Średnice od 80 do 250 mm
- Możliwość montażu na przewodzie wentylacyjnym, w ścianie i w suficie
- Płynna regulacja strumienia powietrza za pomocą talerza obrotowego.



ZN

Zawór wentylacyjny nawiewny

Wymiary

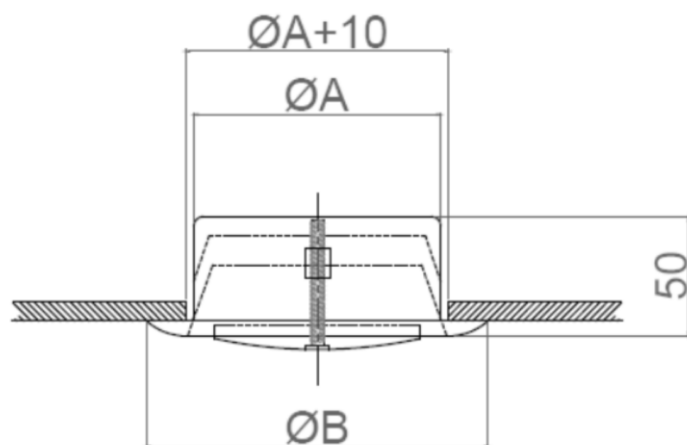
Średnice zaworów w zakresie 80 - 250 mm.

Pozostałe wymiary zaworów przedstawiono na poniższych rysunkach, a na kolejnych stronach dane hydrauliczne i akustyczne.

TABELA SZYBKIEGO DOBORU ZAWORÓW ZN

ROZMIAR	ØA	ØB	Strumień Q [m ³ /h]
80	75	135	100
100	95	165	140
125	120	200	200
150	145	235	280
200	195	295	350

Tabela 1. Tabela szybkiego doboru zaworów ZN.



Rysunek 1. Wymiary zaworu nawiewnego ZN.

Dobór zaworu

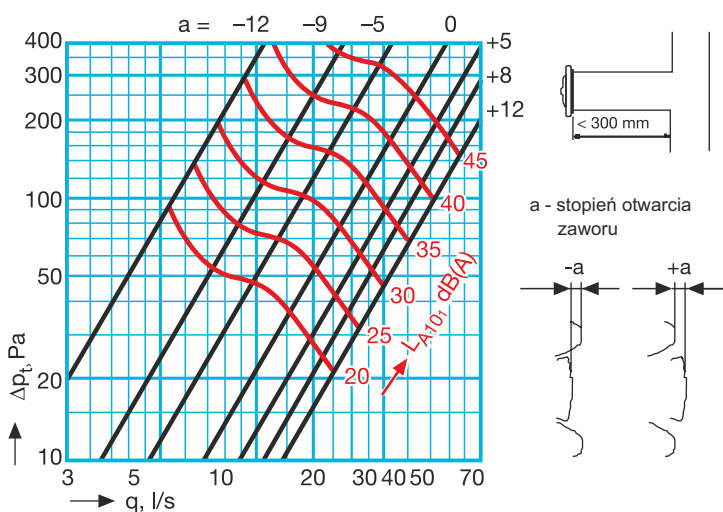
W celu doboru zaworu należy skorzystać z tabeli szybkiego doboru lub nomogramów doboru lub skontaktować się z przedstawicielem handlowym.

ZN

Zawór wentylacyjny nawiewny

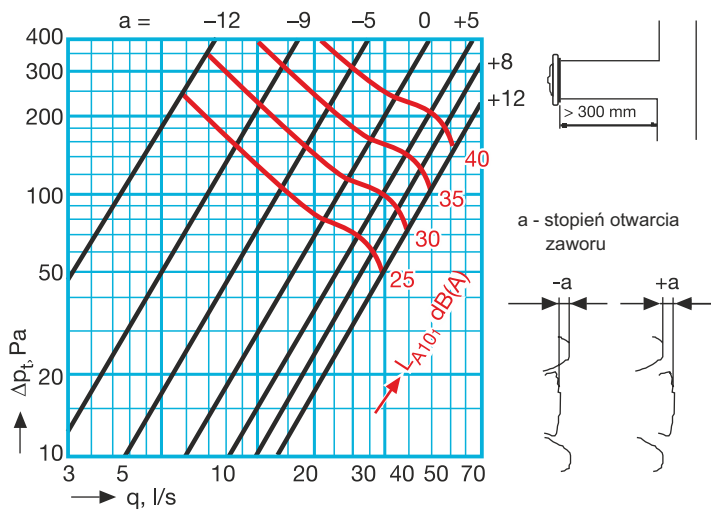
Zawór Ø100

1. Odległość montażu od kanału wentylacyjnego <300 mm:



Rysunek 2. Nomogram doboru zaworu wentylacyjnego ZN 100 (<math>L < 300\text{ mm}</math>).

2. Odległość montażu od kanału wentylacyjnego >300 mm:



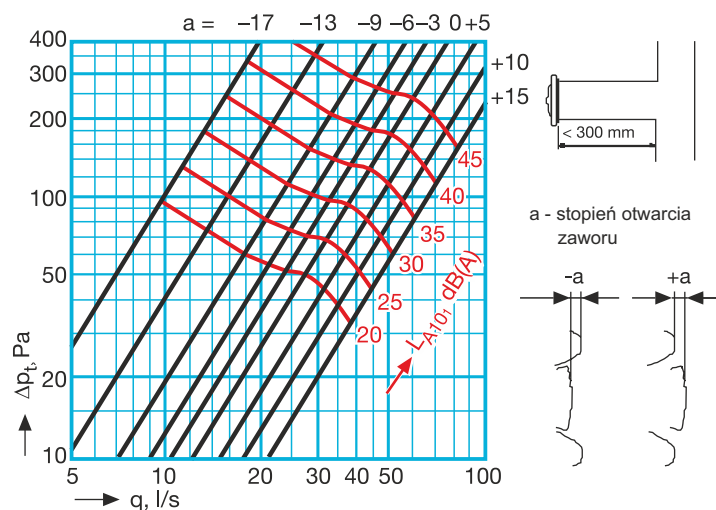
Rysunek 3. Nomogram doboru zaworu wentylacyjnego ZN 100 ($L > 300\text{ mm}$).

POZIOM HAŁASU WG CZĘSTOTLIWOŚCI [dB]								
f [Hz]	63	125	250	500	1k	2k	4k	8k
<math>L < 300\text{ mm}</math>	11	4	2	-3	-2	-1	-7	-17
$L > 300\text{ mm}$	8	0	-2	-3	-2	0	-9	-14
tolerancja \pm dB	6	3	2	2	2	2	2	3

Tabela 2. Dane akustyczne zaworu wentylacyjnego ZN 100.

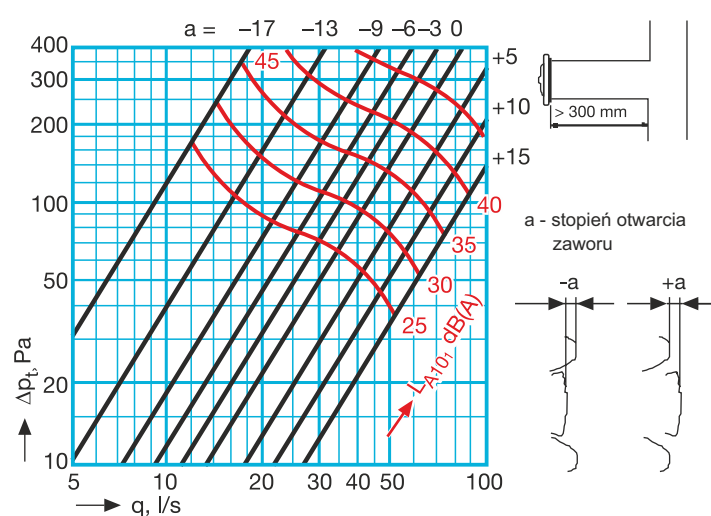
Zawór Ø125

1. Odległość montażu od kanału wentylacyjnego <300 mm:



Rysunek 4. Nomogram doboru zaworu wentylacyjnego ZN 125 (<math>L < 300\text{ mm}</math>).

2. Odległość montażu od kanału wentylacyjnego >300 mm:



Rysunek 5. Nomogram doboru zaworu wentylacyjnego ZN 125 ($L > 300\text{ mm}$).

POZIOM HAŁASU WG CZĘSTOTLIWOŚCI [dB]								
f [Hz]	63	125	250	500	1k	2k	4k	8k
<math>L < 300\text{ mm}</math>	11	4	2	-3	-2	-1	-9	-20
$L > 300\text{ mm}$	10	3	1	-2	-3	0	-12	-23
tolerancja \pm dB	6	3	2	2	2	2	2	3

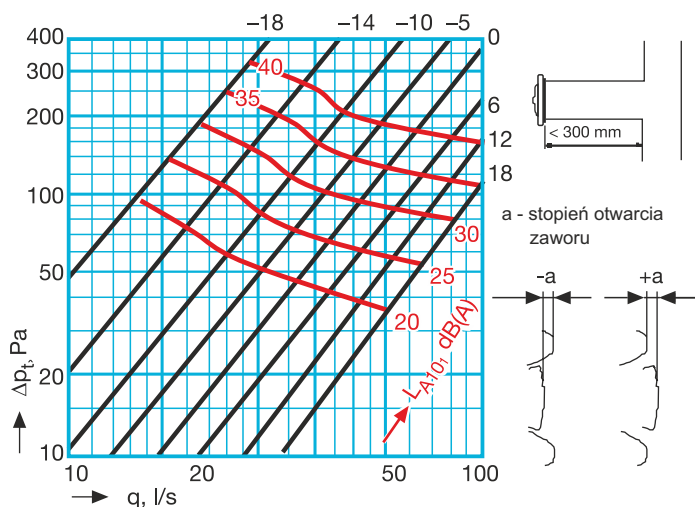
Tabela 3. Dane akustyczne zaworu wentylacyjnego ZN 125.

ZN

Zawór wentylacyjny nawiewny

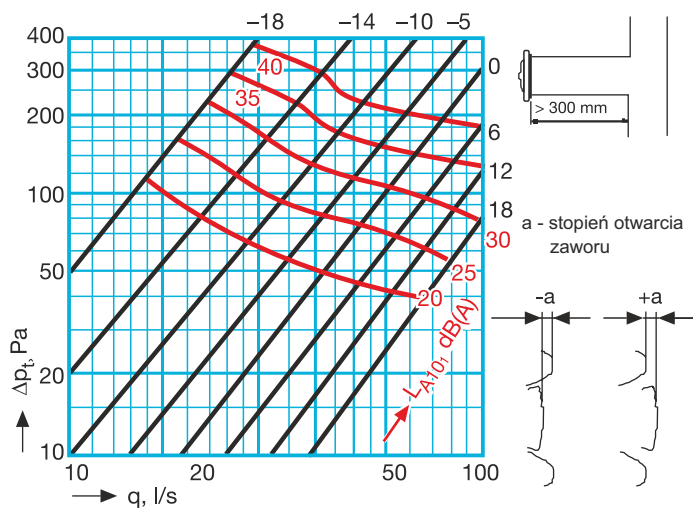
Zawór Ø160

1. Odległość montażu od kanału wentylacyjnego <300 mm:



Rysunek 6. Nomogram doboru zaworu wentylacyjnego ZN 160 (< 300 mm).

2. Odległość montażu od kanału wentylacyjnego >300 mm:



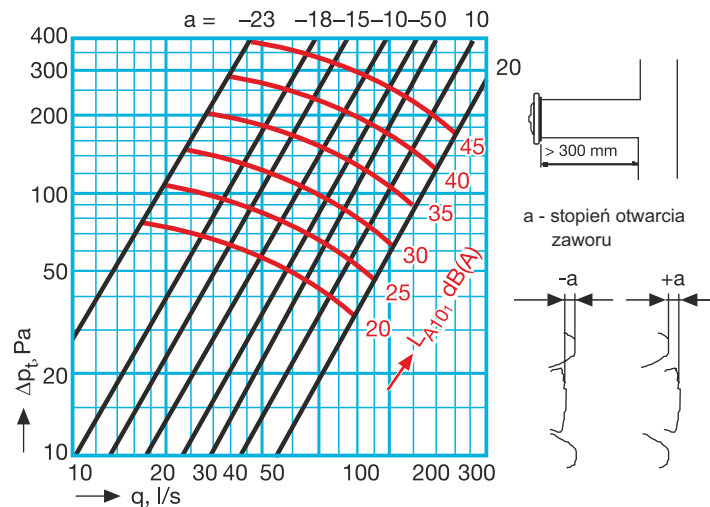
Rysunek 7. Nomogram doboru zaworu wentylacyjnego ZN 160 (> 300 mm).

POZIOM HAŁASU WG CZĘSTOTLIWOŚCI [dB]								
f[Hz]	63	125	250	500	1k	2k	4k	8k
< 300mm	9	5	-1	-4	-2	0	-14	-25
> 300 mm	9	-1	0	-2	1	-3	-14	-26
tolerancja ±dB	6	3	2	2	2	2	2	3

Tabela 4. Dane akustyczne zaworu wentylacyjnego ZN 160.

Zawór Ø200

1. Odległość montażu od kanału wentylacyjnego >300 mm:



Rysunek 8. Nomogram doboru zaworu wentylacyjnego ZN 200 (>300 mm).

POZIOM HAŁASU WG CZĘSTOTLIWOŚCI [dB]								
f[Hz]	63	125	250	500	1k	2k	4k	8k
> 300 mm	7	2	-1	-2	2	-5	-12	-22
tolerancja ±dB	6	3	2	2	2	2	2	3

Tabela 5. Dane akustyczne zaworu wentylacyjnego ZN 200.



ZN

Zawór wentylacyjny nawiewny

Kod zamówienia

ZN-BBB-CCCC

ZN: typ zaworu

BBB: średnica zaworu [mm]

CCCC: kolor z palety RAL

Przykład zamówienia:

ZN-125-RAL9003